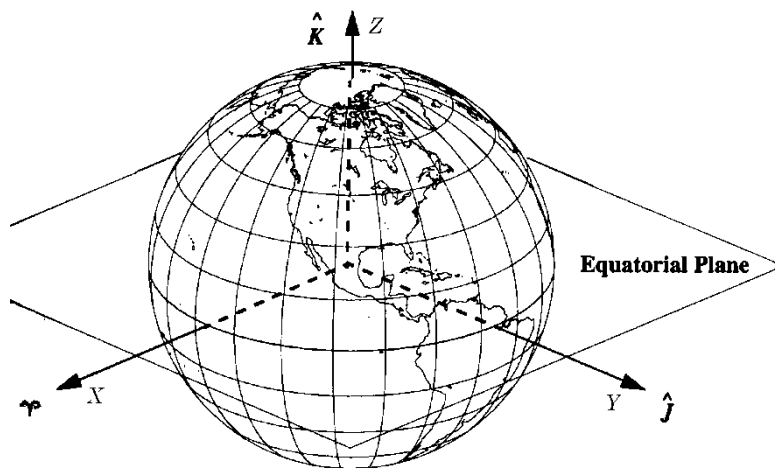
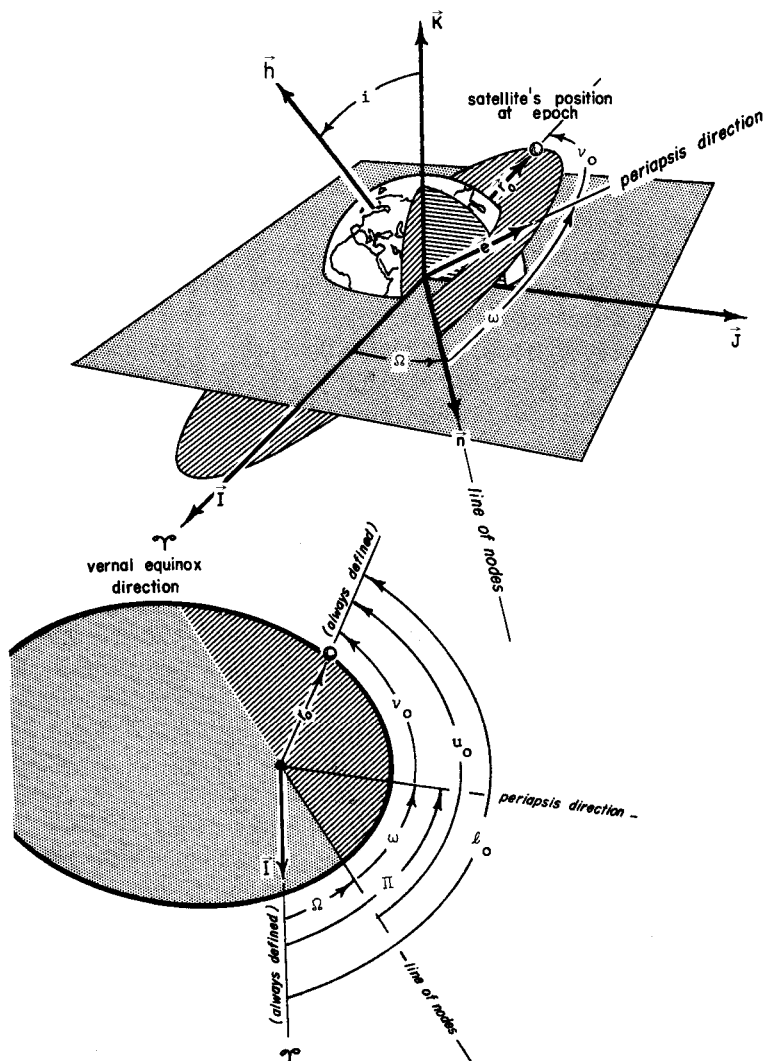


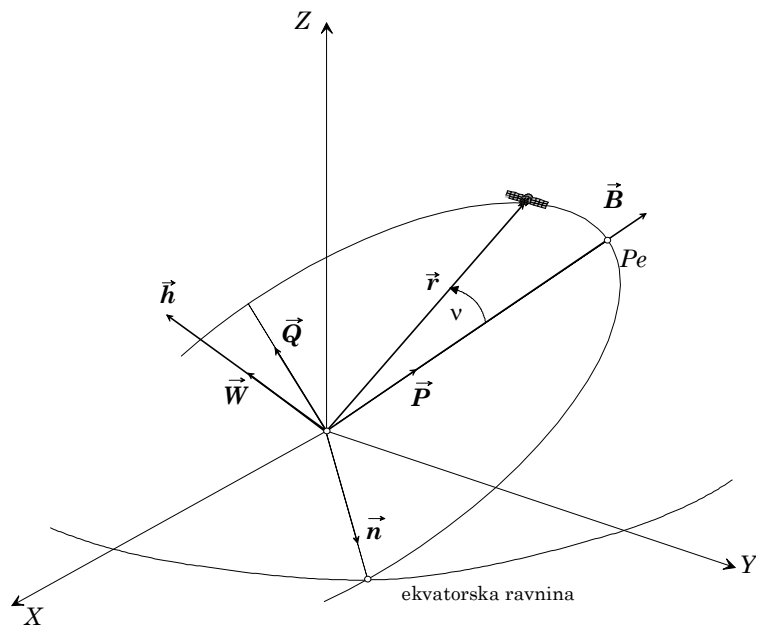
Tirnica v prostoru



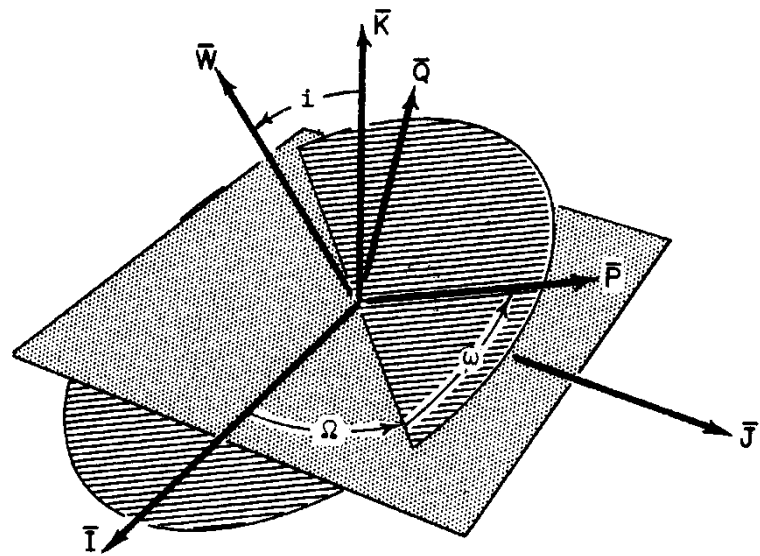
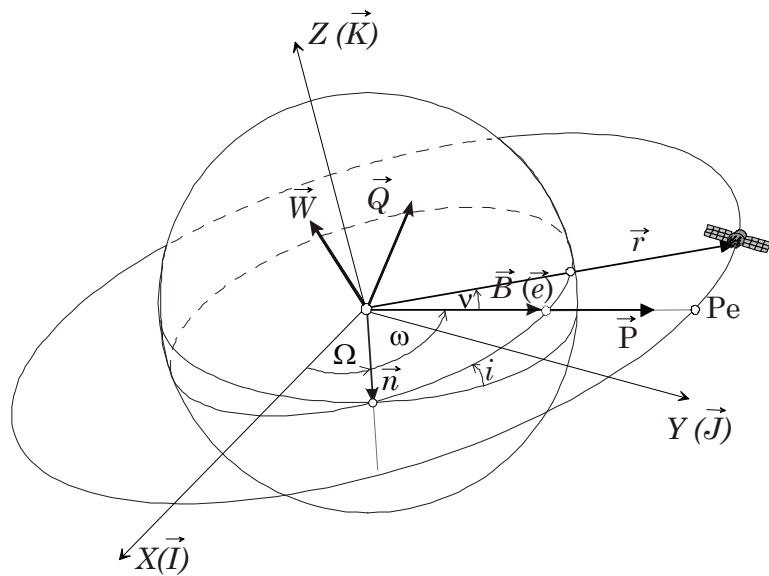
geocentrični ekvatorski k.s.



Keplerjevi elementi in drugi parametri tirnice



PQW – koordinatni sistem gorišča



transformacija iz k. sistema PQW v k. sistem IJK (ECI)